



**MRAZNIČKA**

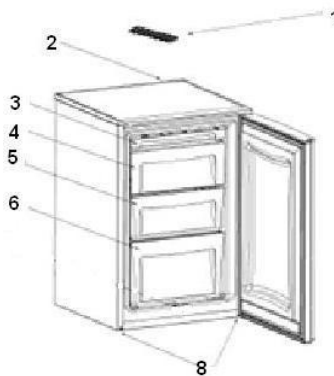
**AT-143E**

**NÁVOD K INSTALACI A OBSLUZE**

## TECHNICKÉ ÚDAJE

### ČÁSTI SPOTŘEBIČE A ODDĚLENÍ

1. MISKA NA LED (dle modelu)
2. TERMOSTAT MRAZNIČKY SE STUPNICÍ
3. POLIČKA PRO MISKU NA LED
4. MRAZÍČÍ PROSTOR S KRYTEM
5. ZÁSUVKA MRAZÍČÍHO PROSTORU
6. SPODNÍ ZÁSUVKA MRAZÍČÍHO PROSTORU



## Část 1. DŘÍV NEŽ POUŽIJETE SPOTŘEBIČ

### Bezpečnostní pokyny

Model, který obsahuje R600a (bezfreonové ekologické chladivo), je velmi šetrný k životnímu prostředí. Při přepravě a instalaci spotřebiče je potřeba věnovat pozornost tomu, aby žádný komponent chladicího okruhu nebyl poškozený. Nepoužívejte mechanické zařízení, nebo jiné umělé prostředky na zrychlení rozmrazovacího procesu.

### Důležitá POZNÁMKA:

Správná funkce mrazničky je při teplotě okolo +10 až +43° Celsia. Před instalací a zapnutím spotřebiče si důkladně, přečtěte návod na obsluhu a použití. Dovozce nenes odpovědnost za nesprávnou instalaci a použití, než je uvedené v tomto návodě.

### Doporučení

Nepoužívejte rozdvojky, prodlužovací šňůry, kabely, atd., které by mohli způsobit přehřátí a nebo spálení.

Nepoužívejte staré, zdeformované a jinak poškozené kabely. Kabely nepřekrucujte a neohýbejte.

Nedovolte dětem hrát si s spotřebičem.

Na odstranění ledu z mrazicího prostoru nepoužívejte ostré kovové předměty, kterými můžete poškodit chladicí okruh a tím způsobit neopravitelné poškození výrobku. Používejte v případě potřeby škrabku z plastu.

Nezapojte chladničku do zdroje energie vlhkýma rukama.

Neumísťujte obaly (skleněné lahve a nebo konzervy) s tekutinami do mrazničky. Mohlo by dojít k roztrhnutí nádoby v době mrazení.

Lahve, které obsahují vysoké procento alkoholu, musí být v chladničce dobře uzavřené a uloženy vertikálně.

Nechyťte chlazené povrchy mokřýma rukama, jelikož by jste se mohli poranit.

Nejezte led, který byl právě odstraněný z mrazničky.

### Instalace a zapnutí spotřebiče

Tento spotřebič je připojený na 230V a 50 Hz.

Pro správnou instalaci a zapnutí spotřebiče je možné kontaktovat servisního technika.

Před zapojením do zdroje energie prověřte, zda napětí na štítku souhlasí s napětím elektrického systému v budově.

Pokud zásuvka neodpovídá zástrčce chladničky, vyměňte zástrčku za správnou (minimálně 10A).

Vsuňte zástrčku do zásuvky s účinným uzemněním. Pokud zásuvka nemá uzemnění, navrhujeme, aby jste požádali o pomoc elektrikáře.

Dovozce nenes žádnou zodpovědnost za škody vzniklé nesprávným uzemněním.

Spotřebič nevystavujte přímému slunečnímu záření. Spotřebič nepoužívejte venku a nevystavujte dešti. Umístěte chladničku dál od zdroje tepla a do dobře větraného prostoru. Chladnička by měla být vzdálená minimálně 50 cm od radiátoru, plynových sporáků a nebo tepelných zdrojů a 5 cm od elektrických sporáků.

V horní části nechte volný prostor minimálně 15 cm. Neumísťujte na spotřebič těžké předměty.

Pokud je spotřebič umístěný vedle jiné chladničky, nebo mrazničky, dodržte minimální vzdálenost 2 cm, aby jste zabránili kondenzaci páry.

Spotřebič musí stát pevně a rovně na podlaze. Pro vycentrování spotřebiče použijte dvě přední vyrovnávací nožičky.

Vnější část spotřebiče a jeho příslušenství uvnitř je možné čistit roztokem vody s čisticím prostředkem, vnitřní část výrobku roztokem vlažné vody a jedlé sody. Po vysušení vložte zpět dovnitř všechny díly příslušenství.

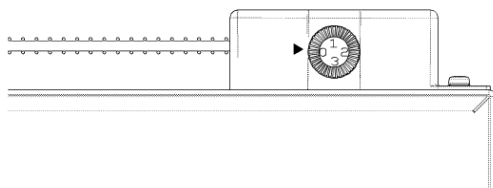
### Dřív než zapnete spotřebič

Před zapojením nechte spotřebič v klidu minimálně 3 hodiny, aby se dosáhl v provozu požadovaný výkon.

Při prvním zapnutí se může vyskytnout u výrobku zápach. Ten však zmizí, jen co spotřebič začne chladit.

## Část 2. RŮZNÉ FUNKCE A MOŽNOSTI

### Nastavení termostatu



### **TERMOSTAT Mrazničky**

Termostat mrazničky automaticky reguluje vnitřní teplotu. Otáčením knoflíku z polohy 1 do 5 možno nastavit nižší teplotu.

Nastavení termostatu mrazničky

0 : Tato poloha ukazuje, že termostat je vypnutý a spotřebič nemrazí

1-2: Pro krátkodobé uchování potravin v mrazničce nastavte knoflík mezi minimální a střední polohu.

3 : Pro dlouhodobé uchování potravin v mrazničce nastavte knoflík na střední polohu.

\* Třeba si uvědomit, že teplotu v mrazničce ovlivňuje okolní teplota, teplota čerstvě uskladněných potravin a časté otvírání dveří! Pokud je to nutné, změňte nastavení teploty.

## **Zapnutí spotřebiče**

Poznámka: Je nutné si uvědomit, že po dosáhnutí optimální vnitřní teploty by měl být indikátor na termostatu mrazničky umístěný mezi 1 a 2. Když poprvé zapínáte spotřebič, nechte ho pracovat 24 hodin nepřetržitě, až se ochladí na požadovanou teplotu. Po tuto dobu neotvírejte často dveře spotřebiče a umístěte do jeho vnitřního prostoru dost potravin. Pokud je spotřebič vypnutý či odpojený, nechte ho takto aspoň 5 min., až potom ho znovu zapněte, nebo zapojte, aby nedošlo k poškození kompresoru.

## **Část 3. UKLÁDÁNÍ POTRAVIN DO SPOTŘEBIČE**

Mraznička je určena na skladování zmrazených potravin za velmi nízké teploty, zmrazených potravin na dlouhou dobu a pro výrobu kostek ledu.

Při zmrazení doma připravených potravin (a potravin, které chcete rychle zmrazit) použijte střední zásuvku mrazničky

Do mrazničky nikdy nevkládejte vedle sebe čerstvé a teplé potraviny, protože dochází k rozmrazení zmrazených potravin.

Při zmrazení čerstvých potravin (například masa a ryb) je rozdělte na části, které budete používat v jednom časovém období (najeďnou).

Při skladování zmrazených potravin jsou na obalech uvedené pokyny, které by měly být pečlivě dodržovány, a pokud nejsou uvedené žádné informace, potraviny by neměly být uskladněné déle než tři měsíce od data nákupu.

Při nákupu zmrazených potravin se ubezpečte, že tyto potraviny byly zmrazené při vhodné teplotě a že obal není porušený.

Zmrazené potraviny by měly být přepravované ve vhodných obalech, aby se zachovala kvalita potravin a měly by být vrácené na mrazicí plochu v co nejkratší době.

Když obal zmrazených potravin vykazuje známky vlhkosti, nebo je nepřírozně zvětšený, je pravděpodobné, že byly předtím skladovány při nevhodné teplotě a že jeho obsah je znehodnocený.

Doba skladování zmrazených potravin závisí na pokojové teplotě, nastavení termostatu, frekvenci otírání dveří mrazničky, typu potravin a doby, která je nevyhnutelná pro přepravu výrobku z obchodu do Vaší domácnosti. Vždy dodržujte pokyny vytištěné na obalu a nikdy nepřekračujte maximální dobu skladování, uvedenou na obalu.

## **Část 4. ČIŠTĚNÍ A ÚDRŽBA**

Před čištěním odpojte spotřebič od zdroje elektrického proudu. Nečistěte spotřebič naléváním vody.

Oddělení mrazničky by měly být čištěny periodicky s použitím roztoku vlažné vody a jedlé sody.

Příslušenství čistěte zvlášť. Pro čištění nepoužívejte myčku nádobí.

Nepoužívejte abrazivní prostředky, saponáty a mýdla. Po umytí vypláchněte čistou vodou a pečlivě vysušte. Po vyčištění znovu zasuňte zástrčku spotřebiče suchýma rukama do zdroje elektrické energie.

Minimálně jedenkrát do roka očistěte kondenzátor pomocí smetáku za účelem zvýšení produktivity a úspory energie.

**ZDROJ ENERGIE MUSÍ BÝT ODPOJENÝ.**

## **Odmrazování mrazničky**

Led akumulovaný v mrazničce by měl být periodicky odstraňován.

Pro odstranění ledu nepoužívejte ostré kovové předměty. Můžou propíchnout obvod a způsobit neopravitelné škody na spotřebiči.

Používejte plastovou škrabku. Odmrazování je potřebné provádět tehdy, když se na poličkách vytváří námraza větší než 5 mm.

Při odmrazování by měly být zmrazené potraviny zabalené do několika vrstev papíru a uskladněné na chladném místě. Zbytečný nárůst teploty zkrátí jejich možnou dobu skladování. Zapamatujte si, že tyto potraviny máte spotřebovat v relativně krátkém čase.

Pro urychlení procesu odmrazování můžete do mrazničky umístit jednu nebo více nádob s teplou vodou.

Vnitřek spotřebiče pečlivě vysušte.

Po odmrazení umístěte potraviny zpět do spotřebiče a pamatujte, že je potřeba je v krátkém čase zkonzumovat.

## **Část 5. PŘEPRAVA A ZMĚNA POLOHY**

### **Změna směru otírání dveří**

V případě, že potřebujete změnit směr otírání dveří, prosím, poraďte se u servisního střediska.

### **Přeprava a změna polohy**

Původní obal a pěnový polystyrén (PS) uschovejte pro případ potřeby.

Při přepravě by spotřebič měl být zabezpečený širokou páskou nebo silným lanem a je nevyhnutelné dodržovat instrukce uvedené na obalu.

Před přepravou nebo změnou polohy všechny pohyblivé předměty (tj. police a zásuvky) vyberte nebo připevňte páskou.

## **Část 6. DŘÍVE NEŽ ZAVOLÁTE SERVIS**

Když Vaše mraznička nepracuje správně, může jít jen o menší problém, proto dříve, než zavoláte opraváře, zkontrolujte spotřebič dle následujících instrukcí:

**Co dělat, když spotřebič nefunguje - Zkontrolujte, zda:**

- je v pořádku přívod elektrické energie
- není odpojený hlavní vypínač ve Vašem domě
- není termostat nastavený na polohu 0
- je v pořádku el. zásuvka. Pro kontrolu zapojte jiné el. zařízení, o kterém víte, že je funkční, do stejné zásuvky.

**Co dělat, když je výkon spotřebiče nízký - Zkontrolujte, zda:**

- není zařízení přetížené
- termostat mrazničky je nastavený do polohy „1“ jsou dveře správně zavřené
- není na kondenzátoru prach
- je dost místa na zadní a bočních stěnách zařízení

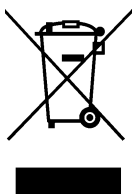
### **Když se vyskytuje hluk**

Chladicí plyn, který cirkuluje v obvodu mrazničky, může způsobovat slabý hluk (bublající zvuk) dokonce i v případě, kdy kompresor nepracuje. Neznepokojte se, je to zcela normální jev. Když by se vyskytovaly jiné zvuky, zkontrolujte, zda je spotřebič správně vycentrován, zda se nedotýká zadní stěna nějakého předmětu, látka v spotřebiči vibruje.

### **Doporučení**

Když není spotřebič delší dobu v provozu (například po dobu dovolené), je potřeba nastavit termostat do polohy n 1", vyčistit spotřebič a dveře nechat otevřené, aby jste zamezili vzniku plísní a zápachu. Vypněte zcela mrazničku, odpojte od přívodu el. energie (při čištění spotřebiče a pokud necháváte dveře spotřebiče otevřené).

**Dovozce do ČR:**  
**Společnost J.M.Trade International spol. s r.o.**  
**registrovaná v Seznamu výrobců, vedeného MŽP,**  
**pod registračním číslem 00035/05-ECZ**  
**ve smyslu znění zákona o odpadech č. 185/2001Sb.**



© MR XI-24